

Руководство пользователя

Блок монитора

PM-6228



interM

Содержание

Безопасность.....	3
Распаковка и установка.....	4
Комплектность	4
Назначение.....	5
Функциональные возможности	5
Включение устройства	5
Передняя панель	6
Задняя панель.....	7
Описание работы устройства	8
Схема подключения.....	9
Блок-схема	10
Технические характеристики	11
Массогабаритные характеристики	11
Сертификаты.....	12
Наименование и адрес производителя.....	12
Гарантия и сервисное обслуживание.....	12
Маркировка	12

Безопасность

	ВНИМАНИЕ! РИСК ПОРАЖЕНИЯ ЭЛЕКТРИЧЕСКИМ ТОКОМ	
ВНИМАНИЕ! Этот знак предупреждает пользователя о наличии в изделии неизолированного опасного напряжения, достаточного для возникновения риска поражения электрическим током.		
	Этот знак предупреждает пользователя о наличии в изделии неизолированного опасного напряжения, достаточного для возникновения риска поражения электрическим током.	
	Этот знак предупреждает пользователя о важности соблюдения правил и условий эксплуатации, описанных в прилагаемом к изделию руководстве пользователя.	

Распаковка и установка

Установка и обслуживание в работе изделия не вызовут у Вас затруднений. Для ознакомления со всеми функциональными возможностями, а также для правильной установки и подключения устройства внимательно прочитайте настоящее руководство пользователя.

Аккуратно распакуйте изделие, не выбрасывайте коробку и другие упаковочные материалы. Они могут понадобиться, если Вам потребуется транспортировать устройство или обратиться в службу сервиса.

Использование устройства в условиях высокого уровня температуры, запыленности, влажности или вибрации может привести к изменению его характеристик или снижению срока эксплуатации.

Для обеспечения надежной и долговременной работы изделия:

1. Внимательно прочитайте настоящее руководство пользователя.
2. Сохраните руководство пользователя.
3. Соблюдайте требования безопасности.
4. Выполняйте все инструкции настоящего руководства пользователя.
5. Не устанавливайте изделие около воды.
6. Протирайте изделие только сухой тряпкой или салфеткой.
7. Не закрывайте вентиляционные отверстия устройства.
8. Не устанавливайте изделие возле источников тепла.
9. Обязательно заземляйте корпус изделия, если иное не оговорено производителем.
10. Оберегайте от механического повреждения силовой кабель, а также разъемы и розетки для подключения устройства к сети питания.
11. Используйте совместно с изделием только рекомендованные производителем аксессуары и приспособления.
12. Отключайте изделие от сети питания, если оно не используется в течение длительного периода.
13. Для технического обслуживания и ремонта обращайтесь только в сервисные центры представителей производителя. Сервисное обслуживание требуется в случаях неисправности, механического повреждения изделия или силового кабеля, попадания внутрь жидкости или посторонних металлических предметов.

Комплектность

1. Блок РМ-6228.
2. Крепеж для установки устройства в аппаратный шкаф.
3. Эксплуатационная документация.
4. Картонная упаковка.

Назначение

Блок монитора РМ-6228 предназначен для визуального и акустического контроля аудиосигналов на трансляционных линиях.

Блок монитора РМ-6228 не предназначен для использования в быту.

Функциональные возможности

- **Мониторинг до 8 линий трансляции**

Устройство позволяет с помощью кнопочного селектора осуществлять мониторинг сигналов уровня 70 или 100 В.

- **Индикатор уровня сигнала**

8-сегментные светодиодные линейки показывают уровень сигнала в каждой из подключенных трансляционных линий. Это позволяет определить наличие сигналов на выходе усилителей и настроить уровень их громкости.

- **Встроенный громкоговоритель**

Блок монитора имеет встроенный громкоговоритель, с помощью которого пользователь может прослушать содержание и качество трансляции в каждой из 8 линий.

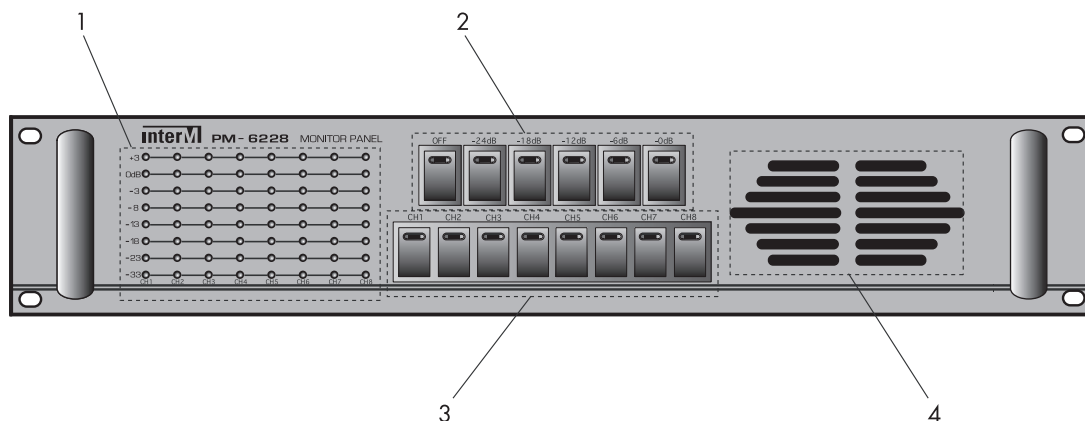
- **Регулятор громкости**

Пользователь может регулировать громкость звукового сигнала при прослушивании.

Включение устройства

1. Включите питание системы.
2. Включите источники сигнала в режим воспроизведения, включите зоны для трансляции.
3. С помощью кнопок селектора на передней панели РМ-6228 выберите линию для мониторинга.
4. Отрегулируйте громкость работы встроенного громкоговорителя с помощью регулятора на передней панели РМ-6228.
5. Уровень сигнала в подключенных к устройству трансляционных линиях отображается индикаторами на передней панели РМ-6228.

Передняя панель



1. Индикаторы уровня сигналов

Данные светодиодные индикаторы предназначены для отображения уровней аудиосигналов в каждой из 8 линий. Для каждой линии предусмотрено 8 светодиодов: -33 дБ, -23 дБ, -18 дБ, -13 дБ, -8 дБ, -3 дБ, 0 дБ, +3 дБ. Отрегулируйте уровни выходных сигналов таким образом, чтобы светодиод +3 дБ не загорался. В противном случае в усилителе могут возникнуть нелинейные искажения, связанные с ограничением сигнала.

2. Кнопки выбора уровня громкости встроенного громкоговорителя

Данные кнопки предназначены для настройки уровня громкости встроенного мониторингового громкоговорителя при прослушивании аудиосигналов, транслируемых в выбранной линии. Предусмотрено 8 уровней громкости: OFF, -24dB, -18dB, -12dB, -6dB и 0dB. При выборе комфортного уровня громкости на соответствующей кнопке загорается индикатор.

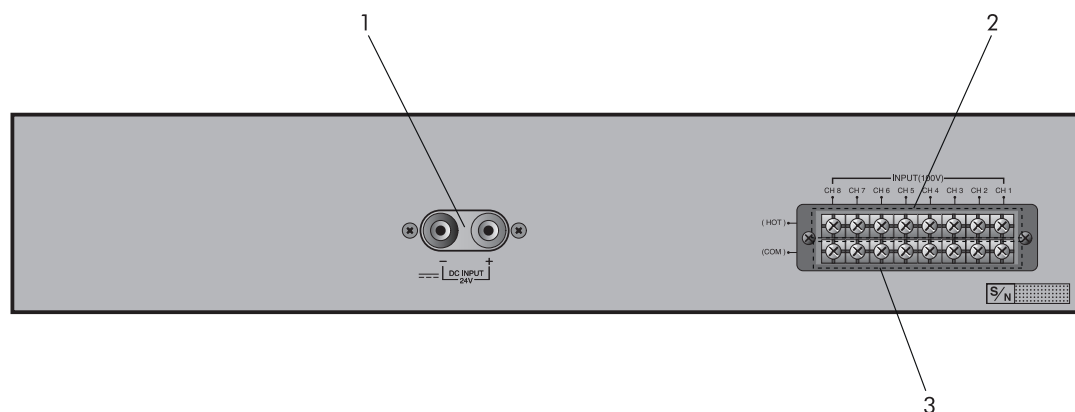
3. Кнопки CH1–CH8

Кнопочный селектор предназначен для выбора линии трансляции для мониторинга. При выборе линии на соответствующей кнопке загорается индикатор.

4. Мониторный громкоговоритель

Данный громкоговоритель предназначен для прослушивания аудиосигналов от одной из 8 трансляционных линий, подключенных к устройству.

Задняя панель

**1. Клеммы DC INPUT**

Данные клеммы предназначены для подключения источника питания 24 В постоянного тока. Соблюдайте полярность при подключении источника питания к данным клеммам.

2. Клеммы HOT CH1–CH8

Данные клеммы предназначены для подключения провода HOT трансляционных линий.

3. Клеммы COM CH1–CH8

Данные клеммы предназначены для подключения провода COM трансляционных линий.

Описание работы устройства

Блок монитора РМ-6228 имеет 8 входов для подключения линий трансляции. Для мониторинга устройство подключается, например, к выходам усилителей мощности или к выходам контроллера ECS-6216P.

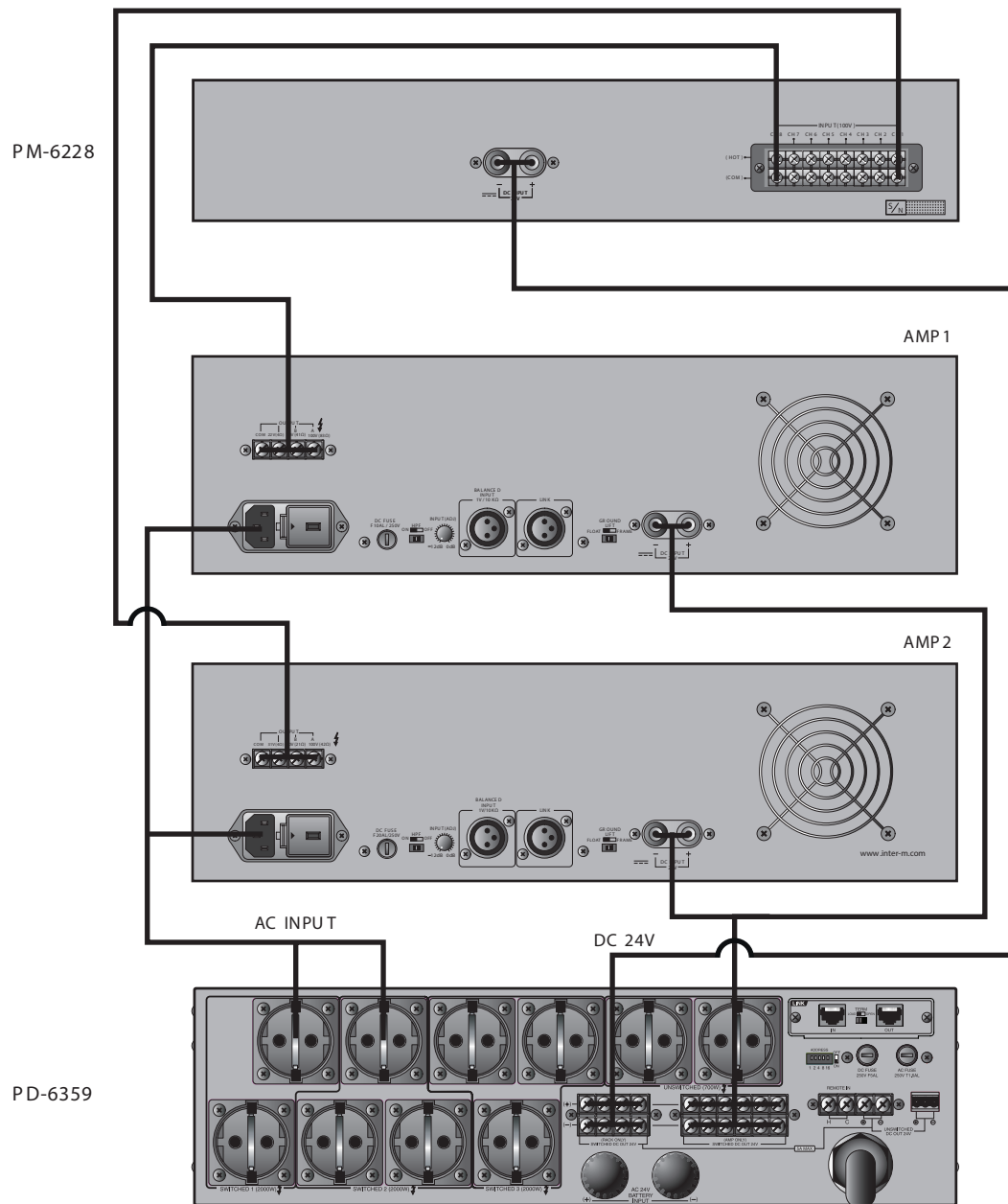
В блоке РМ-6228 для каждого входа предусмотрены светодиодные индикаторы уровня сигнала. С помощью кнопок на передней панели пользователь может прослушать аудиосигнал на одном из входов с помощью мониторингового громкоговорителя. При выборе линии трансляции для мониторинга на соответствующей кнопке селектора включается светодиодный индикатор.

Устройство обеспечивает наглядность при настройке системы и возможность оценить уровень и качество сигнала, прослушать содержимое трансляции, прежде чем выбрать зоны и подать сигнал на громкоговорители.

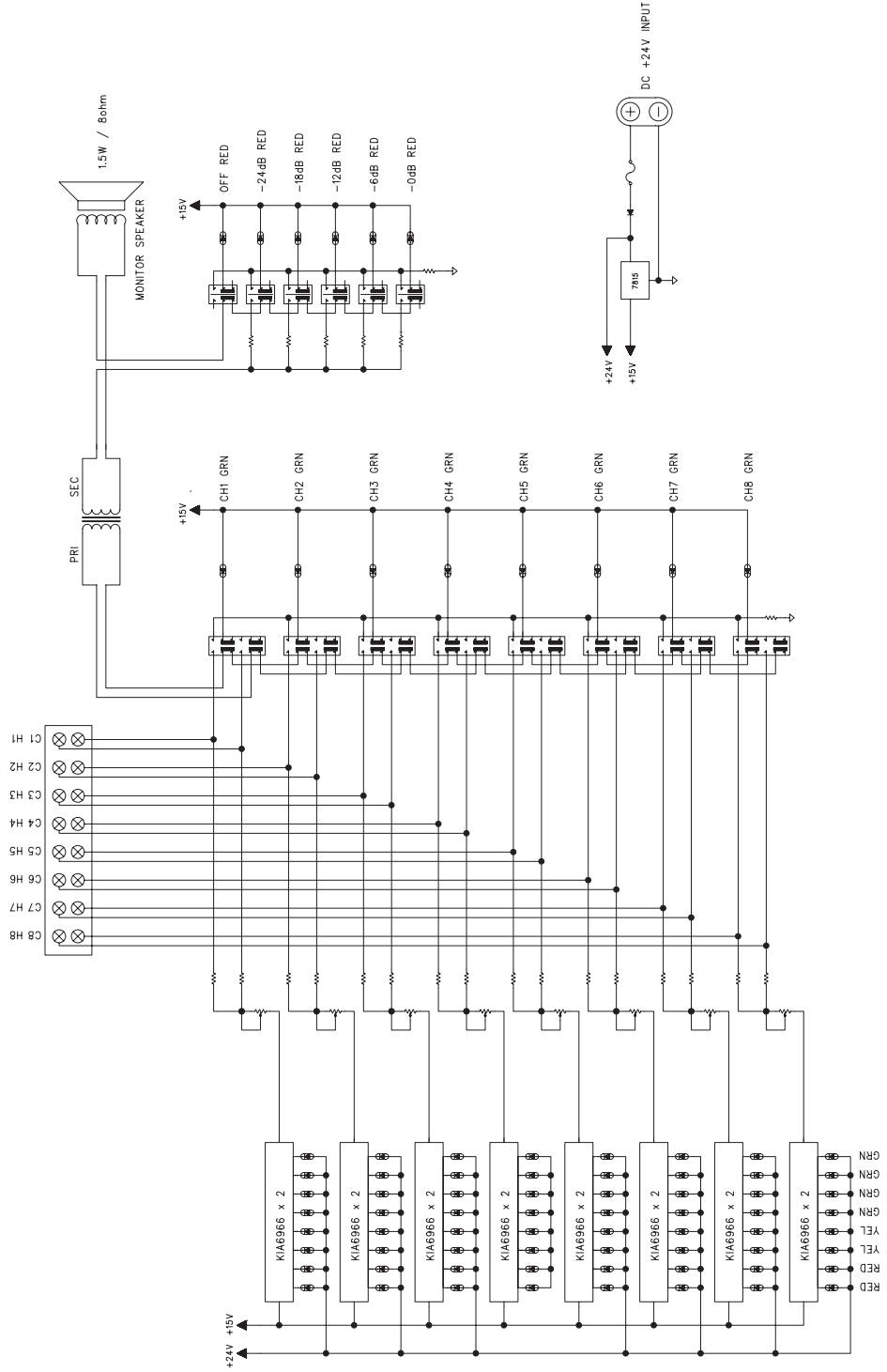
Оператор с помощью блока РМ-6228 может контролировать сигнал как непосредственно на выходах усилителей мощности, так и после его распределения по зонам трансляции. Во втором случае блок монитора позволяет прослушивать содержимое трансляции в любой из зон, находясь в одном помещении. Громкость прослушивания можно изменять в широких пределах с помощью кнопок на передней панели устройства.

Конструкция блока РМ-6228 предусматривает установку в стандартный 19" аппаратный шкаф. Питание осуществляется от блока контроля и распределения питания PD-6359.

Схема подключения



Блок-схема



Технические характеристики

Наименование	Значение
Количество входов, (70 В или 100 В)	8
Количество выходных индикаторов	8
Мощность динамика, Вт	1,5
Диапазон рабочих температур, °С	-10~ +40
Напряжение питания (постоянный ток), В	24
Потребляемая мощность (24 В), Вт	
- максимальная	14,8
- в дежурном режиме	2,1

Массогабаритные характеристики

Наименование	Значение
Количество установочных мест, U (юнит)	2
Масса, кг	
- нетто	3,86
- в упаковке	5,24
Габаритные размеры (ШхВхГ), мм	
- оборудование	482x88x335
- упаковка	585x145x458

Внешний вид и технические характеристики могут быть изменены производителем без предварительного уведомления.

Разрешительная документация

EAC

Оборудование имеет все необходимые разрешительные документы на соответствие требованиям технических регламентов (ТР ТС, ТР ЕАЭС).

Подробную информацию вы можете получить, обратившись к импортеру.

Наименование и адрес производителя

Inter-M Corp.

719, Dobong-ro, Dobong-gu, Seoul, Корея

телефон: +82-2-2289-8140~8

факс: +82-2-2289-8149

веб-страница: <http://www.inter-m.com>

Импортер:

ООО «АРСТЕЛ»

Адрес импортера: 196006, Россия, Санкт-Петербург, ул. Заставская, дом 33, литер ТА, корпус 24, офис 406

телефон: +7 (812) 207-50-97

веб-страница: www.arstel.com

e-mail: sales@arsstel.com

Гарантия и сервисное обслуживание

- Гарантия действительна в течение 12 месяцев с момента продажи устройства.
- Гарантийные обязательства не распространяются на изделия, вышедшие из строя по вине потребителя или имеющие следы задымления, механические повреждения или повреждения входных цепей, подвергшиеся воздействию химических веществ, самостоятельному ремонту и неправильной эксплуатации.
- Средний срок службы: 12 лет.

Для сервисного обслуживания обращайтесь только в сервисные центры представителей производителя. Сервисное обслуживание требуется в случаях неисправности, механического повреждения изделия или силового кабеля, попадания внутрь жидкости или посторонних металлических предметов.

Маркировка, хранение, перевозка

Вся необходимая информация (наименование изделия, модель, торговый знак изготовителя, наименование страны изготовителя, единый знак обращения на рынке, дата изготовления) нанесена на этикетку. Хранение и перевозка оборудования должны осуществляться в заводской упаковке. Условия хранения - 2 (ГОСТ 15150-69, раздел 10, таблица 13).

Наименование изделия: блок монитора PM-6228

Серийный номер: _____

Продавец: _____

Дата продажи: _____