



Профессиональное звуковое оборудование



AFAP-024 Цифровой аудиоплеер

Руководство пользователя

Инструкция по безопасности



Осторожно!

Риск поражения электрическим током



Внимание!

Соблюдайте правила и условия эксплуатации

Внимание!



Знак предупреждающий о наличии в изделии неизолированного опасного напряжения, достаточного для возникновения риска поражения электрическим током.



Знак предупреждающий о важности соблюдения правил и условий эксплуатации, описанных в прилагаемом к изделию руководстве пользователя.

Перед использованием

Установка и обслуживание в работе изделия не вызовут у вас затруднений. Для ознакомления со всеми функциональными возможностями, а также для правильной установки и подключения устройства внимательно прочитайте настоящее руководство пользователя.

Аккуратно распакуйте изделие, не выбрасывайте коробку и другие упаковочные материалы. Они могут понадобиться, если вам потребуется транспортировать устройство или обратиться в службу сервиса.

Использование устройства в условиях высокого уровня температуры, запыленности, влажности или вибрации может привести к изменению его характеристик или снижению срока эксплуатации.

Внимание!

1. Обязательно прочитайте настоящее руководство пользователя.
2. Сохраните руководство пользователя.
3. Соблюдайте требования безопасности.
4. Выполняйте все инструкции настоящего руководства пользователя.
5. Не устанавливайте изделие около воды.
6. Протирайте изделие только сухой тряпкой или салфеткой.
7. Не закрывайте вентиляционные отверстия устройства.
8. Не устанавливайте изделие возле источников тепла.
9. Обязательно заземляйте корпус изделия, если иное не оговорено производителем.
10. Оберегайте от механического повреждения силовую кабель, а также разъемы и розетки для подключения устройства к сети питания.
11. Используйте совместно с изделием только рекомендованные производителем аксессуары и приспособления.
12. Отключайте изделие от сети питания, если оно не используется в течение длительного периода.
13. Для технического обслуживания и ремонта обращайтесь только в сервисные центры представителей производителя. Сервисное обслуживание требуется в случаях неисправности, механического повреждения изделия или силового кабеля, попадания внутрь жидкости или посторонних металлических предметов.

Содержание

Инструкция по безопасности	2	Схема подключения	11
Описание цифрового аудиопроигрывателя AFAP-024	4	Технические характеристики	12
Функциональные возможности.....	5		

Комплектация:

- | | |
|--|----------------------------------|
| 1. Медиаплеер AFAP-024 | 6. Bluetooth-антенна |
| 2. Пульт дистанционного управления | 7. Шнур питания |
| 3. FM-антенна | 8. Эксплуатационная документация |
| 4. AM-антенна | 9. Картонная упаковка |
| 5. Соединительный аудиокабель 2xRCA-2xRCA..... | 2 шт. |

Технические характеристики устройства приводятся в данном руководстве пользователя в справочных целях. Необходимые изменения вносятся без предупреждений, технические данные и внешний вид устройства могут отличаться от приведенных в данном руководстве пользователя.

Описание цифрового аудио-плеера AFAP-024

Медиаплеер AFAP-024 используется в составе профессиональных систем звукоусиления для воспроизведения MP3 аудиофайлов различных форматов с USB-накопителей. AFAP-024 поддерживает прием радиостанций в AM/

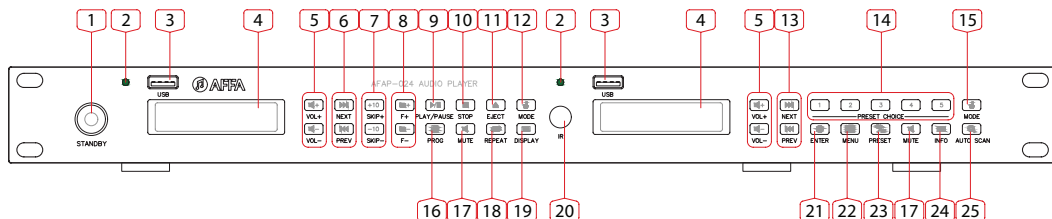
FM-диапазоне и сигналов от Bluetooth-устройств. Два независимых канала позволяют использовать устройство в двух схемах озвучивания. Не предназначен для бытового использования.

Характеристики

- Полнофункциональный MP3-проигрыватель для воспроизведения музыки с USB-накопителей (USB-накопитель в комплект поставки не входит) / через Bluetooth.
- Дисплей времени композиции.
- Кнопки поиска композиции.
- Яркий ЖК-дисплей.
- До 1000 MP3-композиций на USB-накопителе емкостью 1 Гб (MP3-запись со скоростью 128 бит) (Емкость может меняться).
- 4 линейных балансных выхода XLR и дублирующие нелинейные выходы RCA.
- Регулировка громкости каждого канала.
- Встроенный эквалайзер.
- Переключатель напряжения: 115 В или 230 В, 50/60 Гц.

Функциональные ВОЗМОЖНОСТИ

Передняя панель



1. STANDBY

Включить / выключить устройство.

2. Светодиодный индикатор

Индикатор дистанционного управления.

3. USB-порт

Для чтения USB-накопителей.

4. Экран

Отображение информации.

5. VOL+ / VOL-

Регулировка громкости воспроизведения первого/второго канала.

6. NEXT / PREV

Переключение между воспроизводимыми файлами.

7. SKIP+ / SKIP-

Переключение между воспроизводимыми файлами с интервалом +10 или -10.

8. F+ (файл +) / F- (файл -)

Выбор папки при использовании USB-накопителя.

9. PLAY / PAUSE

Начать, возобновить или приостановить воспроизведение.

10. STOP

Остановка воспроизведения.

11. EJECT

Извлечение компакт-диска. Срабатывает только после полной остановки компакт-диска. (Кнопка задействована только на модификациях с CD-проигрывателями.)

12. MODE

Выбор источника звука между USB и Bluetooth.

13. NEXT / PREV

В режиме USB и Bluetooth: переключение между воспроизводимыми файлами.

В режиме FM: изменение частоты с шагом +0.05 или - 0.05 МГц.

Передняя панель

14. PRESET CHOICE (1,2,3,4,5)

Удерживайте нажатыми в течение нескольких минут, чтобы сохранить любимые станции.

Для выбора сохраненных радиостанций нажмите соответствующую кнопку (от 1 до 5). С помощью пульта дистанционного управления можно сохранить 9 радиостанций.

15. MODE

Выбор источника звука из USB, DAB+, FM, AM и Bluetooth.

16. PROG

Позволяет проигрывать любимые треки с USB-накопителя.

Нажмите STOP, затем для выбора любимых треков войдите в режим PROG. Используя кнопки PREV/NEXT выберите любимый трек, для подтверждения выбора нажмите PROG. Для воспроизведения нажмите PLAY.

Чтобы выйти из режима PROG, дважды нажмите кнопку STOP. Для того, чтобы возобновить проигрывание треков, нажмите PLAY.

17. MUTE

Включение / отключение звука.

18. REPEAT

Включение / выключение функции повторного воспроизведения.

19. DISPLAY

Включение / отключение подсветки дисплея.

20. ИК-приемник

Датчик принимает сигнал от пульта дистанционного управления.

21. ENTER

Подтверждение выбора.

22. MENU (работает с кнопками PREV, NEXT и ENTER) в режиме FM

[Настройка сканирования]: для выбора способа сканирования. Все станции или станции, с хорошим качеством приема.

[Системные настройки]:

Выбор языка: Английский, Португальский, Испанский, Французский, Итальянский, Немецкий.

Версия ПО: отображение версии программного обеспечения.

Сброс к заводским настройкам: Полностью очищает память и производит повторный поиск доступных станций.

[Настройка звука]: Выбор режима Stereo или Mono.

23. PRESET

Для сохранения любимых станций, удерживайте нажимаемыми в течение нескольких секунд.

Для прослушивания сохраненных станций нажмите кнопку с номером станции (от 1 до 5). С помощью пульта дистанционного управления можно сохранить 9 станций.

Передняя панель

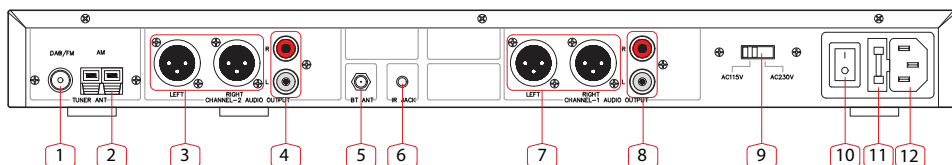
24. INFO

Отображение информации.

25. AUTO SCAN

Автоматическое сканирование и сохранение станций. Сохраненные станции можно посмотреть в списке PRESET. Повторное нажатие останавливает сканирование.

Задняя панель



1. Антенный FM-разъем

подключение DAB+ / FM.

2. Разъем антенны AM

Подключение антенны AM.

3. Выходной XLR

Выходные разъемы второго канала, балансные XLR.

4. Выходные разъемы RCA

Небалансные выходные разъемы RCA второго канала.

5. Разъем BT ANT

Подключение Bluetooth антенны.

6. ИК-разъем

Подключение дополнительного внешнего ИК-приемника для пульта дистанционного управления.

7. Выходы XLR

Балансные выходные XLR разъемы первого канала.

8. Выходные разъемы RCA

Небалансные выходные разъемы RCA первого канала.

9. Переключатель питания

Переключение входного напряжения в диапазоне 115...230 В переменного тока.

10. Выключатель.

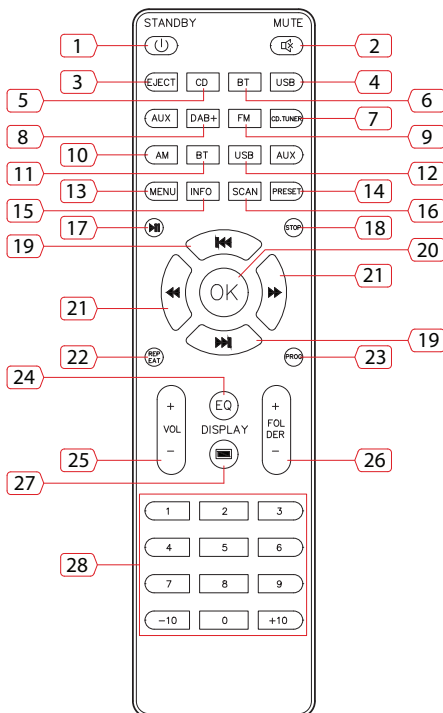
11. Отсек предохранителя

Используйте предохранители типа F10AL250V.

12. Разъем питания

Разъем стандарта IEC-320-C13.

Пульт дистанционного управления



1. STANDBY

Включение / выключение устройства.

2. MUTE

Включение / выключение звука.

3. EJECT

Извлечение диска (Кнопка задействована только на модификациях с CD-проигрывателями.)

4. USB (1-й канал)

Переключение источника входного сигнала 1-го канала (левая сторона устройства) в режим USB.

5. CD

Режим воспроизведения компакт-диска (Кнопка задействована только на

модификациях с CD-проигрывателем.)

6. BT (1-й канал)

Переключение источника входного сигнала первого канала (левая сторона устройства) в режим Bluetooth.

«L-BLUETOOTH» появится на вашем мобильном устройстве для сопряжения.

7. CD/TUNER

Переключение между управлением левой и правой стороной устройства при использовании дополнительных кнопок. Соответствующий индикатор на устройстве будет мигать, показывая, какая сторона контролируется.

8. DAB+

Для цифрового радио стандарта DAB+.

Пульт дистанционного управления

9. FM

Переключение второго канала в режим FM.

10. AM

Переключение второго канала в режим AM.

11. BT (второй канал)

Переключение источника входного сигнала 2-го канала (правая сторона устройства) в режим USB.

«R-BLUETOOTH» появится на вашем мобильном устройстве для сопряжения.

12. USB (второй канал)

Переключение источника входного сигнала 2-го канала (правая сторона устройства) в режим USB.

13. MENU

См. значение для кнопки «MENU», расположенной на передней панели устройства.

14. PRESET

Нажмите кнопку PRESET, чтобы посмотреть 60 сохраненных станций. Для выбора нужной станции, нажимайте NEXT или PREV, затем нажмите ENTER для воспроизведения выбранной станции.

15. INFO

Отображение информации для режима FM.

16. SCAN

Автоматическое сканирование и сохранение радиостанций.

17. PLAY / PAUSE

Начать, возобновить или приостановить воспроизведение.

18. STOP

Остановка воспроизведения.

19. SKIP (PREV. & NEXT)

В режиме USB или Bluetooth: переключение между воспроизводимыми файлами.

В режиме FM: изменение частоты с шагом +0.05 или -0.05 МГц. Удерживайте кнопки чтобы сканировать в полуавтоматическом режиме.

20. OK

Подтверждение выбора.

21. Кнопки перемотки

Используются только для модели с CD-приводом.

22. REPEAT

Включить / выключить функцию повторного воспроизведения.

23. PROGRAM

См. значение для кнопки «PROGRAM», расположенной на передней панели устройства.

24. Выбор эквалайзера

Переключение режима настройки эквалайзера: Classic, Rock, Pop, Jazz, Flat.

25. VOL +/-

Регулировка громкости воспроизведения.

Пульт дистанционного управления

26. FOLDER

Выбор директории при использовании USB.

27. DISPLAY

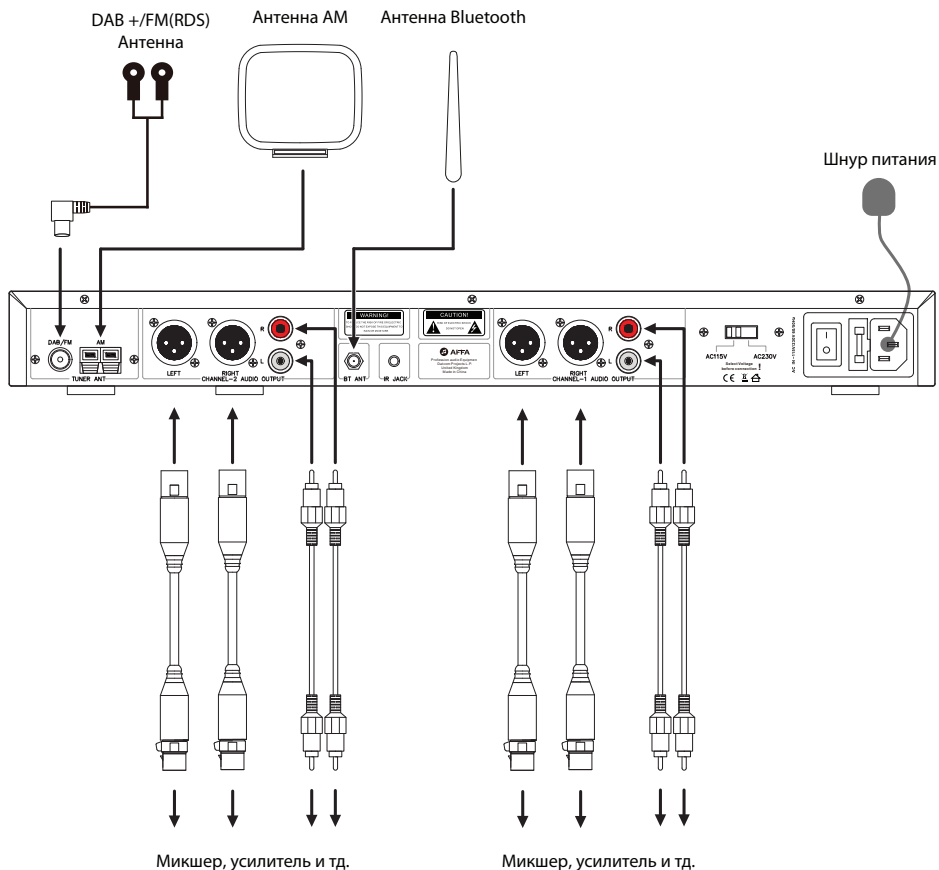
Включить / выключить подсветку

экрана.

28. Цифровые кнопки 0–9

Выбор треков или сохраненных радиостанций.

Схема подключения



Подключение

При подключении аудиоплеера соблюдайте следующие требования:

1. Выполняйте подключение сигнальных кабелей до подачи питания на устройства.
2. Следите за тем, чтобы усилители мощности были выключены до включения питания аудиоплеера. Выключайте усилители мощности первыми и включайте первыми.

Технические характеристики

Модель	AFAP-024
Количество каналов	2
Совместимые носители	USB, Bluetooth
Воспроизводимые форматы	MP3, FLAC, WAV, WMA, APE
Версия Bluetooth	5.0
FM, диапазон частот	87,50...108,00 МГц
AM, диапазон частот	522...1620 кГц
Диапазон частот ($\pm 0,5$ дБ)	20...20000 Гц
Коэффициент нелинейных искажений	< 0.005%
Выходы L/R (небалансные) Сопrotивление нагрузки Максимальный выходной уровень	2x RCA 10 кОм 10 дБ (2 В ср.кв.) на 10 кОм
Выходы L/R (балансные) Сопrotивление нагрузки Максимальный выходной уровень	2x RCA 600 Ом 24 дБ (8,23 В ср.кв.) на 600 Ом
Отношение сигнал/шум	>105 дБ
Потребляемая мощность	30 Вт
Потребляемая мощность в режиме ожидания	0,5 Вт
Напряжение питания	115/230 В, 50/60 Гц
Габаритные размеры (Ш × В × Г)	372 × 49 × 267 мм
Масса в упаковке	4.1 кг
Масса	3.4 кг

Разрешительная документация

Оборудование имеет все необходимые разрешительные документы на соответствие требованиям технических регламентов.
Подробную информацию вы можете получить, обратившись к импортеру.

Изготовитель: AFFA Electronics Ltd, Великобритания
22 BRONDESBURY PARK, LONDON, UNITED KINGDOM, NW6 7DL
Домашняя страница: www.arstel.com

Импортер:

ООО «АРСТЕЛ»

Адрес импортера: 196006, Россия, Санкт-Петербург, ул. Заставская, дом 33, литер ТА, корпус 24, офис 406
телефон: +7 (812) 207-50-97
веб-страница: www.arstel.com
e-mail: sales@arstel.com

Гарантия и сервисное обслуживание

- Гарантия действительна в течение 12 месяцев с момента продажи устройства.
 - Гарантийные обязательства не распространяются на изделия, вышедшие из строя по вине потребителя или имеющие следы задымления, механические повреждения или повреждения входных цепей, подвергшиеся воздействию химических веществ, самостоятельному ремонту и неправильной эксплуатации.
 - Средний срок службы (хранения): 10 лет.
- Для сервисного обслуживания обращайтесь только в сервисные центры представителей производителя. Сервисное обслуживание требуется в случаях неисправности, механического повреждения изделия или силового кабеля, попадания внутрь жидкости или посторонних металлических предметов.

Маркировка, хранение, перевозка

Вся необходимая информация (наименование изделия, модель, торговый знак изготовителя, наименование страны изготовителя, единый знак обращения на рынке, дата изготовления) нанесена на этикетку. Хранение и перевозка оборудования должны осуществляться в заводской упаковке. Условия хранения – 2 (ГОСТ 15150-69, раздел 10, таблица 13).

Наименование изделия: Аудиоплеер AFAP-024

Серийный номер: _____

Продавец: _____

Дата продажи: _____



Сделано в Китае