

# Руководство пользователя

## Аппаратный 19" шкаф PR-091NA/111NA



**interM**

## Содержание

Распаковка и установка.....	3
Комплектность .....	3
Назначение.....	4
Особенности .....	4
Руководство по сборке .....	5
Описание .....	7
Характеристики.....	7
Разрешительная документация.....	8
Адрес производителя .....	8
Гарантия и сервисное обслуживание.....	8
Маркировка .....	8

## Распаковка и установка

Установка и обслуживание в работе изделия не вызовут у Вас затруднений. Аккуратно распакуйте изделие, не выбрасывайте коробку и другие упаковочные материалы. Они могут понадобиться, если Вам потребуется транспортировать устройство или обратиться в службу сервиса.

### **Для обеспечения надежной и долговременной работы изделия:**

1. Внимательно прочитайте настоящее руководство пользователя.
2. Сохраните руководство пользователя.
3. Соблюдайте требования безопасности.
4. Выполняйте все инструкции настоящего руководства пользователя.
5. Не устанавливайте изделие около воды.
6. Протирайте изделие только сухой тряпкой или салфеткой.
7. Не закрывайте вентиляционные отверстия устройства.
8. Не устанавливайте изделие возле источников тепла.
9. Обязательно заземляйте корпус изделия, если иное не оговорено производителем.
10. Используйте совместно с изделием только рекомендованные производителем аксессуары и приспособления.

## Комплектность

1. Четыре опорные ножки.
2. Передняя панель со стеклянной дверцей и встроенным в дверцу замком.
3. Задняя панель с металлической дверцей и встроенным в дверцу замком.
4. Две боковые панели.
5. Нижнее основание.
6. Верхнее основание.
7. Комплект ключей от стеклянной дверцы.
8. Крепежный комплект для сборки шкафа.
9. Картонная упаковка.
10. Эксплуатационная документация
11. Инструкция по сборке шкафа.
12. Этикетка содержащая основную информацию.

## Назначение

Стальной разборный аппаратный шкаф PR-091NA, PR-111NA предназначен для размещения стандартного 19-дюймового оборудования различных систем, в том числе, систем речевого оповещения и музыкальной трансляции. Оборудование не предназначено для использования в быту.

## Особенности

- **Стандартный 19" шкаф**

Широкий набор моделей шкафов PR-NA с количеством установочных юнитов от 9 до 39 соответствует ГОСТ 28601.1-90 и позволяет устанавливать оборудование глубиной до 400 мм.

- **Удобство монтажа оборудования**

Все монтируемые блоки крепятся с лицевой стороны шкафа при помощи 4-х винтов, прижимающих лицевую панель блока к направляющим планкам шкафа.

- **Защита оборудования от несанкционированного доступа**

Стеклянная дверца шкафа закрывается на ключ для предотвращения несанкционированного доступа к органам управления установленного оборудования.

- **Высокая механическая прочность**

Конструкция шкафа выдерживает вес всех установленных блоков, даже если используется оборудование с наибольшим весом.

- **Элегантный внешний вид**

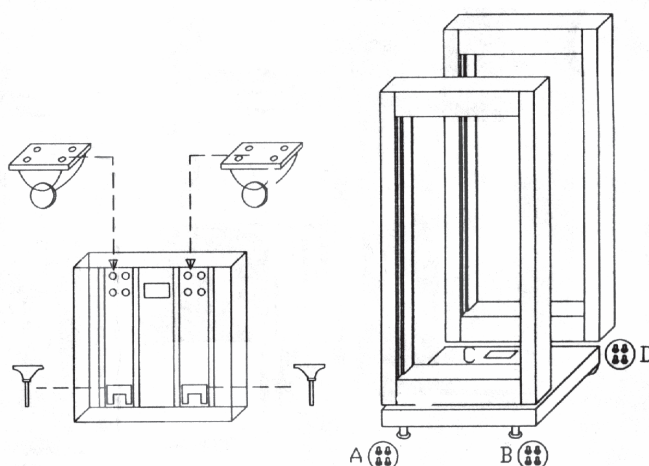
Благодаря продуманному дизайну и светлому цвету шкаф имеет элегантный внешний вид.

- **Удобство транспортировки**

Модели шкафов PR-NA являются разборными и поставляются в разобранном виде для защиты хрупких частей шкафа.

## Руководство по сборке

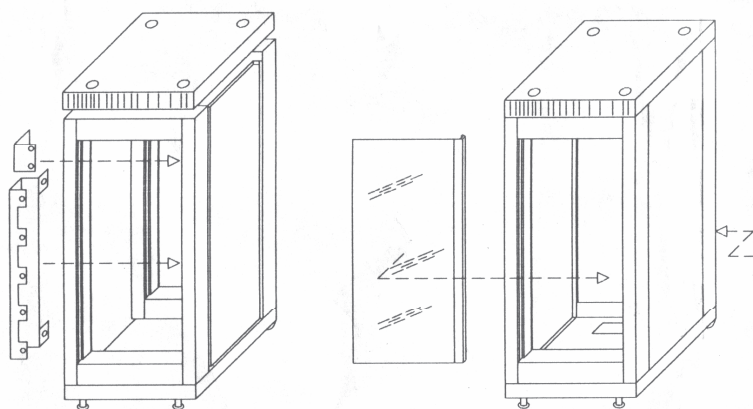
Примечание: При распаковке и изъятии сборочных составляющих шкафа будьте осторожны, так как в комплекте находится хрупкое стекло.



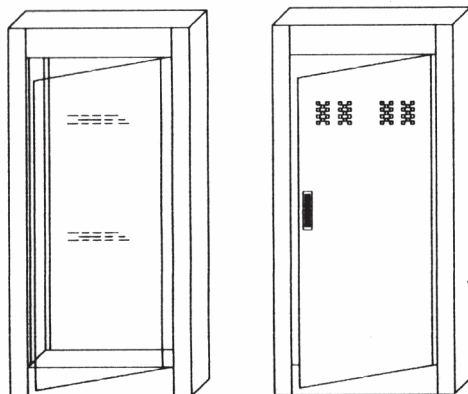
1) Соберите нижнее основание шкафа. Для этого закрепите опорные ножки на одной из платформ с помощью крепления, входящего в комплект. Далее установите переднюю и заднюю панель на нижнее основание и закрепите их.

**ВНИМАНИЕ! ПЕРЕД УСТАНОВКОЙ ПЕРЕДНЕЙ ПАНЕЛИ РЕКОМЕНДУЕТСЯ ДЕМОНТИРОВАТЬ ИЗ НЕЕ СТЕКЛЯННУЮ ДВЕРЦУ. ВОЗВРАЩАТЬ ДВЕРЦУ ОБРАТНО СЛЕДУЕТ ТОЛЬКО НА ФИНАЛЬНОМ ЭТАПЕ ЗАПУСКА УСТАНОВЛЕННОГО И ПОДКЛЮЧЕННОГО ОБОРУДОВАНИЯ.**

Стеклопанель передней панели устанавливается с помощью двух винтовых зажимов со штифтами. Под штифты на передней панели имеются специальные отверстия. Чтобы демонтировать стеклянную дверцу, ослабьте винты верхнего зажима и вытащите дверцу, оставив сам зажим в его отверстии (зажим следует придерживать рукой). Далее поднимите стеклянную дверцу, вытащив нижний зажим из нижнего отверстия. Для монтажа стеклянной дверцы в переднюю панель произведите те же действия в обратном порядке.



2) Установите боковые панели на нижнее основание шкафа и закрепите их. Верхнее основание кладется сверху и крепится ко всем четырем панелям шкафа.



3) Монтаж оборудования рекомендуется производить следующим образом: уложите шкаф в горизонтальное положение на заднюю панель (стеклянная дверца передней панели должна быть снята). Далее разместите блоки приборов в шкафу в соответствии с заранее разработанным проектом. Крепеж всех приборов производите отдельным этапом после того, как удостоверитесь в отсутствии ошибок. После завершения этапа крепежа переведите шкаф в вертикальное положение, поставив его на ножки.

## Описание

Все основные элементы шкафов серии PR-091NA, PR-111A Inter-M выполнены из стали и покрыты светлой порошковой краской. Для облегчения сборки количество этих элементов сведено к минимуму. В упаковке находятся боковые стенки, дно и крышка, передняя сторона со стеклянной дверцей и замком, задняя сторона со стальной дверцей, опорные ножки, а также крепеж для сборки шкафа. Все детали плотно упакованы в гофрированный картон, что исключает их взаимное перемещение и повреждение в процессе транспортировки.

Аппаратные шкафы PR-091NA, PR-111A отличаются количеством установочных мест. Для 19" оборудования принято, что одно установочное место (1 юнит) соответствует высоте 44 мм. Установка блоков в шкафы Inter-M производится с помощью кронштейнов на передней панели. При этом устройства, в том числе и тяжелые (РА-648, 22 кг), крепятся с помощью 4-х винтов, входящими в их комплект.

Шкафы PR-091NA, PR-111A имеют резиновые ножки и могут устанавливаться на стол. Отверстие кабельного ввода для них сделано на задней дверце.

Для того, чтобы оператор с помощью многочисленных индикаторов получал информацию о состоянии системы, передняя дверца выполнена из прозрачного стекла. Для защиты от несанкционированного доступа дверца может быть закрыта на ключ, комплект которых прилагается к каждому шкафу.

## Технические характеристики

Модель	PR-091NA	PR-111NA
Количество установочных мест	9	11
Материал корпуса	сталь	
Масса, кг	22,44	22,96
Габариты в собранном виде (ШхВхГ), мм	587x528x587	587x617x587
Габариты в упаковке (ШхВхГ), мм	633x648x250	630x647x250

Производитель оставляет за собой право без уведомления изменять приведенные в настоящем руководстве технические характеристики.

## Разрешительная документация

**EAC**

Оборудование соответствует требованиям Технического регламента Таможенного союза ТР ТС 025/2012 «О безопасности мебельной продукции».

Подробную информацию вы можете получить, обратившись к импортёру.  
Декларация соответствия ЕАЭС N RU Д-KR. ПФ02.В.26928/20.

## Наименование и адрес производителя

### **Inter-M Corp.**

719, Dobong-ro, Dobong-gu, Seoul, Корея  
телефон: +82-2-2289-8140~8  
факс: +82-2-2289-8149  
веб-страница: <http://www.inter-m.com>

### **Импортер:**

ООО «АРСТЕЛ»

Адрес импортера: 196006, Россия, Санкт-Петербург, ул. Заставская, дом 33, литер ТА, корпус 24, офис 406  
телефон: +7 (812) 207-50-97  
веб-страница: [www.arstel.com](http://www.arstel.com)  
e-mail: [sales@arstel.com](mailto:sales@arstel.com)

## Гарантия и сервисное обслуживание

- Гарантия действительна в течение 12 месяцев с момента продажи устройства.
- Гарантийные обязательства не распространяются на изделия, вышедшие из строя по вине потребителя или имеющие следы задымления, механические повреждения или повреждения входных цепей, подвергшиеся воздействию химических веществ, самостоятельному ремонту и неправильной эксплуатации.
- Средний срок службы: 12 лет.

Для сервисного обслуживания обращайтесь только в сервисные центры представителей производителя. Сервисное обслуживание требуется в случаях неисправности, механического повреждения изделия или силового кабеля, попадания внутрь жидкости или посторонних металлических предметов.

## Маркировка, хранение, перевозка

Вся необходимая информация (наименование изделия, модель, торговый знак изготовителя, наименование страны изготовителя, единый знак обращения на рынке, дата изготовления) нанесена на этикетку. Хранение и перевозка оборудования должны осуществляться в заводской упаковке. Условия хранения - 2 (ГОСТ 15150-69, раздел 10, таблица 13).

**Наименование изделия:** Аппаратный 19" шкаф PR-091NA, PR-111NA

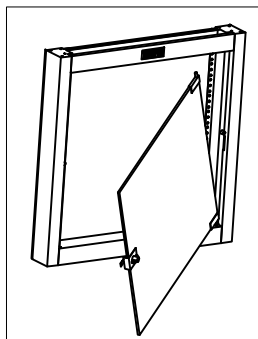
**Серийный номер:** \_\_\_\_\_

**Продавец:** \_\_\_\_\_

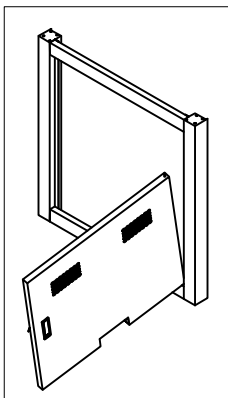
**Дата продажи:** \_\_\_\_\_



# Инструкция по сборке шкафов PR-09NA~111NA

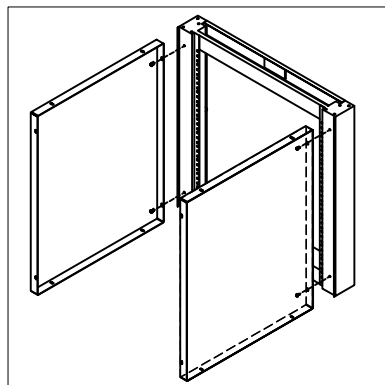


Шаг №1. Для удобства дальнейшего монтажа и во избежание повреждения стекла демонтируем стеклянную дверцу. Для этого на верхней петле дверцы ослабляем винты и наклоняем её на необходимый угол. Приподнимаем дверцу для полного выхода штифта нижней петли из паза в передней раме. Устанавливаем обратно верхнюю петлю на стеклянную дверь.

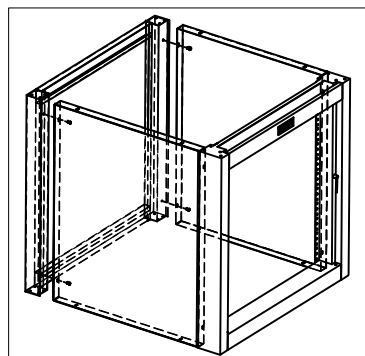


Шаг №2. Демонтируем заднюю дверцу. Для этого нажимаем вниз подпружиненную верхнюю скобу до извлечения её из паза, наклоняем дверцу на необходимый угол и, приподняв её, вынимаем нижнюю скобу из паза задней рамы.

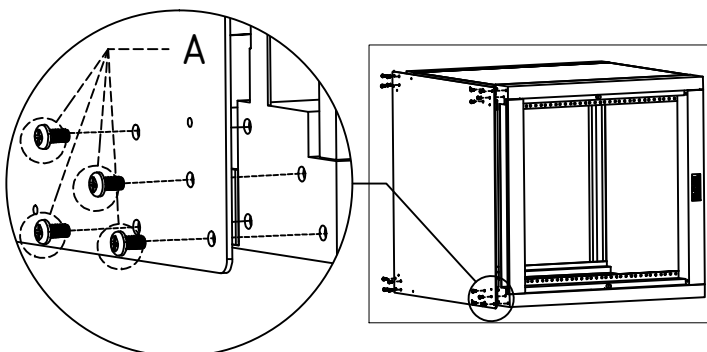
\* Установку дверей рекомендуем производить только после монтажа оборудования в шкаф, выполнив шаги №1 и №2 в обратном порядке.



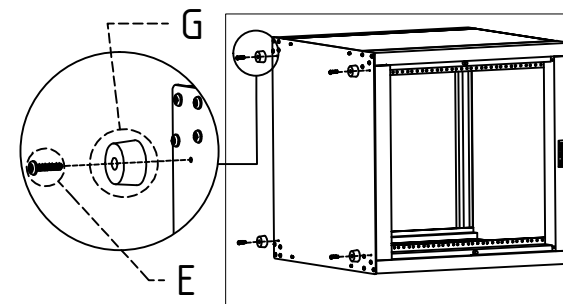
Шаг №3. К передней раме прикручиваем винтами (поз.А 4шт.) боковые стенки.



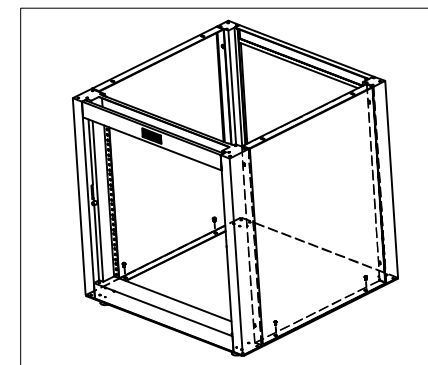
Шаг №4. Прикручиваем винтами (поз.А 4шт.) заднюю раму к боковым стенкам.



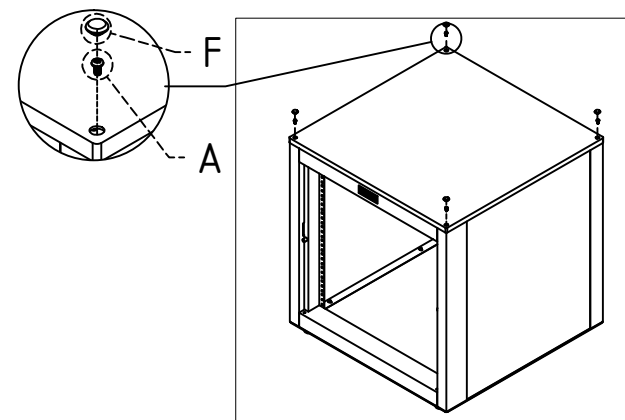
Шаг №5. Прикручиваем пластину пола винтами к передней и задней раме (поз.А по 4шт. в каждый угол пластины).



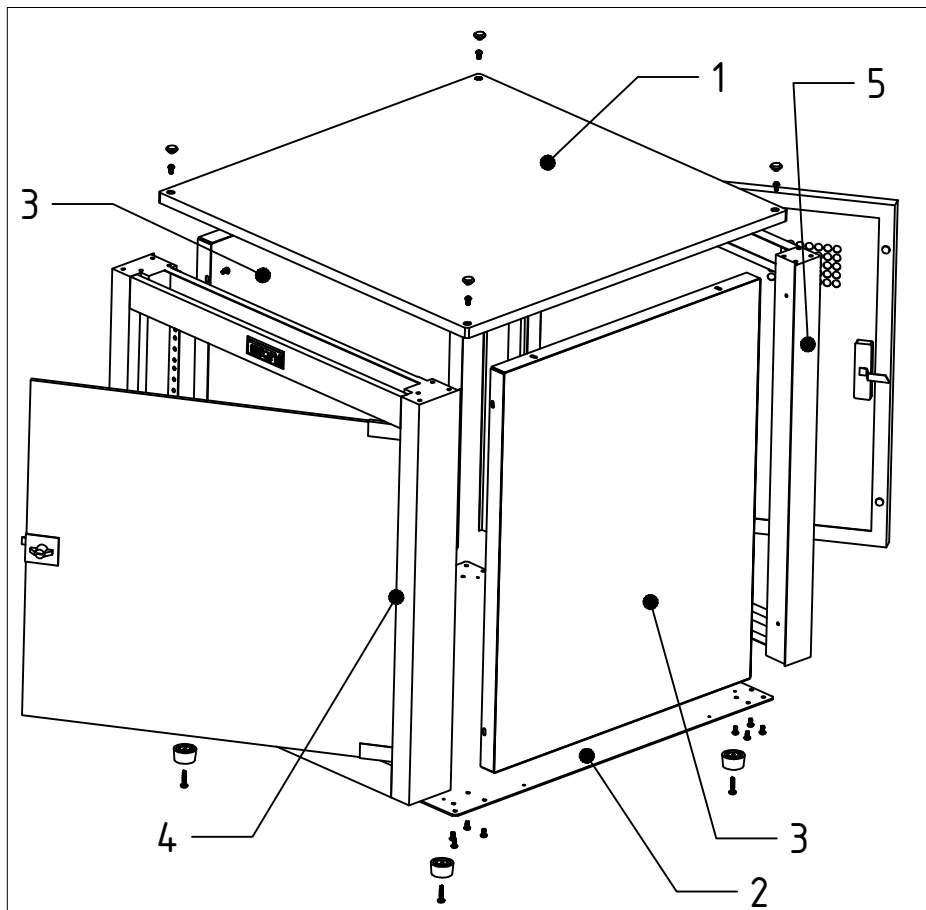
Шаг №6. Используя саморезы (поз.Е), прикручиваем резиновые ножки (поз.Г) в четыре угла пластины пола.



Шаг №7. С внутренней стороны винтами (поз.А 4шт.) прикручиваем боковые стенки к пластине пола.



Шаг №8. Винтами (поз.А 4шт.) фиксируем верхнюю крышку. Монтажные отверстия закрываем резиновыми заглушками (поз.Ф 4шт.).

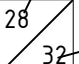
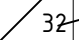


Вид с разнесёнными частями.

Составные части шкафа:

- 1-Крышка
- 2-Пластина пола
- 3-Боковые стенки
- 4-Передняя рама со стеклянной дверцей
- 5-Задняя рама с металлической дверцей

		PR-091NA	PR-111NA
A	 BM 4X8B	28 32	28 32
B	 BM 4X15B		
C	 W/PM 4X8B	4 5	
D	 2WPTC 5X10Y		
E	 IPTC 4X20	4 5	4 5
F	 Заглушка	4 5	4 5
G	 Ножка рез.	4	4
H	 Ключ	2	2
I	 Ролик		
J	 Ножка рез.		

 — требуется для сборки  
 — общее количество в комплекте