

# Руководство пользователя

## Трансляционный микшер-усилитель PM-236/248/260



**interM**

## Содержание

Безопасность .....	3
Распаковка и установка .....	4
Комплектность .....	4
Назначение .....	5
Функциональные возможности .....	5
Порядок включения .....	5
Передняя панель .....	6
Задняя панель .....	8
Подключение громкоговорителей .....	12
Схема подключения .....	13
Блок-схема РМ-236 .....	14
Блок-схема РМ-248/РМ-260 .....	15
Технические характеристики .....	16
Массогабаритные характеристики .....	16
Габаритные размеры .....	17
Сертификаты .....	18
Адрес производителя .....	18
Гарантия и сервисное обслуживание .....	18
Маркировка .....	18

## Безопасность

	<b>ВНИМАНИЕ!</b> РИСК ПОРАЖЕНИЯ ЭЛЕКТРИЧЕСКИМ ТОКОМ	
<p><b>ВНИМАНИЕ!</b></p> <p>Этот знак предупреждает пользователя о наличии в изделии неизолированного опасного напряжения, достаточного для возникновения риска поражения электрическим током.</p>		
	<p>Этот знак предупреждает пользователя о наличии в изделии неизолированного опасного напряжения, достаточного для возникновения риска поражения электрическим током.</p>	
	<p>Этот знак предупреждает пользователя о важности соблюдения правил и условий эксплуатации, описанных в прилагаемом к изделию руководстве пользователя.</p>	

## Распаковка и установка

Установка и обслуживание в работе изделия не вызовут у Вас затруднений. Для ознакомления со всеми функциональными возможностями, а также для правильной установки и подключения устройства внимательно прочитайте настоящее руководство пользователя.

Аккуратно распакуйте изделие, не выбрасывайте коробку и другие упаковочные материалы. Они могут понадобиться, если Вам потребуется транспортировать устройство или обратиться в службу сервиса.

Использование устройства в условиях высокого уровня температуры, запыленности, влажности или вибрации может привести к изменению его характеристик или снижению срока эксплуатации.

### **Для обеспечения надежной и долговременной работы изделия:**

1. Внимательно прочитайте настоящее руководство пользователя.
2. Сохраните руководство пользователя.
3. Соблюдайте требования безопасности.
4. Выполняйте все инструкции настоящего руководства пользователя.
5. Не устанавливайте изделие около воды.
6. Протирайте изделие только сухой тряпкой или салфеткой.
7. Не закрывайте вентиляционные отверстия устройства.
8. Не устанавливайте изделие возле источников тепла.
9. Обязательно заземляйте корпус изделия, если иное не оговорено производителем.
10. Оберегайте от механического повреждения силовую кабель, а также разъемы и розетки для подключения устройства к сети питания.
11. Используйте совместно с изделием только рекомендованные производителем аксессуары и приспособления.
12. Отключайте изделие от сети питания, если оно не используется в течение длительного периода.
13. Для технического обслуживания и ремонта обращайтесь только в сервисные центры представителей производителя. Сервисное обслуживание требуется в случаях неисправности, механического повреждения изделия или силового кабеля, попадания внутрь жидкости или посторонних металлических предметов.

## Комплектность

1. Трансляционный микшер-усилитель РМ-236/248/260.
2. Шайба для установки в 19" шкаф - 4 шт.
3. Винт для установки в 19" шкаф - 4 шт.
4. Кабель питания.
5. 3-контактная клеммная колодка - 8 шт.
6. 4-контактный клеммный блок - 1 шт.
7. Руководство пользователя.
8. Картонная упаковка.

## Назначение

Микшер-усилитель предназначен для построения многозоновых систем оповещения и музыкальной трансляции.

Оборудование не предназначено для использования в быту.

## Функциональные возможности

- **5 зон трансляции**

Микшер-усилитель имеет кнопочный селектор, позволяющий выбирать 5 зон трансляции. Возможен выбор зон в любой комбинации.

- **3 универсальных, 3 линейных входа**

Универсальные входы предназначены для подключения динамических и конденсаторных микрофонов или источников сигнала линейного уровня.

- **Приоритетные универсальные входы**

Универсальные входы CH1 и CH2 имеют приоритет перед остальными входами. Появление на них сигнала автоматически приглушает трансляцию.

- **Слот для USB-носителя на передней панели**

Слот USB и встроенный MP3-проигрыватель позволяют воспроизводить аудиофайлы формата MP3, для этого на передней панели предусмотрены кнопки управления.

- **Подключение различных типов нагрузок**

Микшер-усилители позволяют подключать как низкоомные нагрузки (4 Ом), так и высокоимпедансные громкоговорители с трансляционным уровнем сигнала (70/100 В).

- **Встроенные сигналы привлечения внимания**

Кнопками на передней панели можно подавать служебные сигналы ГОНГ и СИРЕНА.

- **Внешние сигналы управления**

Активацией входов на задней панели можно приглушать сигналы и подавать сигнал ГОНГ.

- **Индикация уровня выходного сигнала**

С помощью светодиодного индикатора можно оценить уровень выходного сигнала.

- **Индикатор срабатывания защиты**

Индикатор «PROT» начинает светиться при срабатывании схемы защиты усилителя мощности в случае перегрузки.

- **Подключение микрофонной панели RM-05A**

С помощью микрофонной панели пользователь может передавать речевые сообщения в зоны, находясь на значительном удалении от усилителя.

## Порядок включения

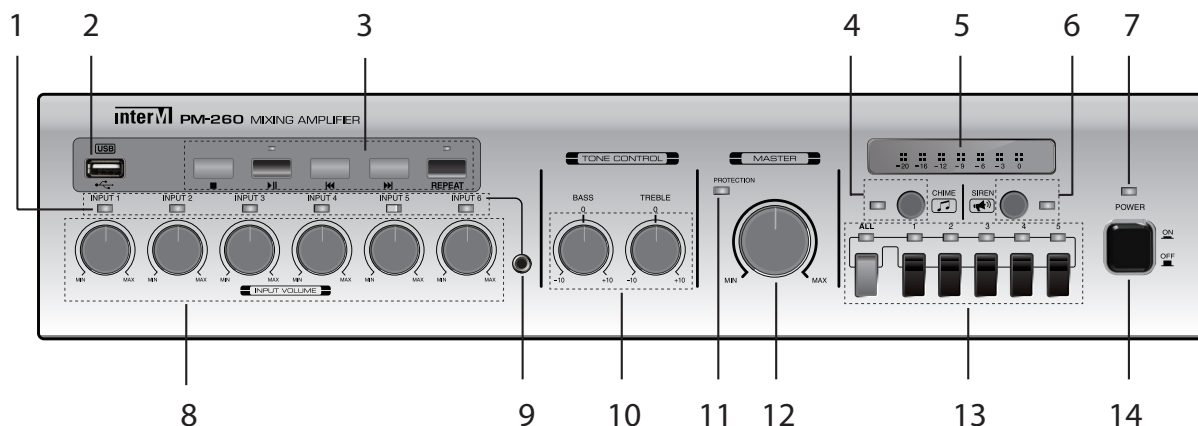
1. Перед подключением устройства к питающей сети переведите выключатель питания в положение OFF, а регуляторы громкости – в положение минимального уровня.

2. Убедитесь, что источники сигналов и громкоговорители подключены к устройству правильно.

3. Нажмите кнопку включения питания. После того, как начнет светиться индикатор POWER, устройство будет готово к работе.

4. Установите требуемый уровень громкости для каждого источника сигнала, уровень громкости выходного сигнала и, если необходимо, отрегулируйте амплитудно-частотную характеристику.

## Передняя панель



### 1. Светодиодные индикаторы входных сигналов

При поступлении входного сигнала на какой-либо из входов INPUT 1 ... 6 загорается соответствующий индикатор.

### 2. Слот USB

Параметры:

Файловая система	Максимальное значение файлов на носителе
FAT16	512 файлов
FAT32	65535 файлов
NTFS	Не поддерживается

Нагрузочная способность по 5 В пост. - 0,5 А.

### 3. Кнопки управления для работы с файлами на USB-носителе

1) Кнопка ■: при нажатии воспроизведение аудиофайла останавливается.

2) Кнопка ▶|| : при нажатии аудиофайл воспроизводится или приостанавливается: при включенном светодиоде (при однократном нажатии кнопки): воспроизводится текущий аудиофайл;

если светодиод мигает (при двойном нажатии кнопки): воспроизводимый в данный момент аудиофайл будет приостановлен.

3) Кнопка |◀◀ : кратковременно нажмите кнопку, чтобы перейти к предыдущему аудиофайлу. При нажатии и удержании кнопки более 2 секунд происходит перемотка назад.

4) Кнопка |▶▶ : кратковременно нажмите кнопку, чтобы перейти к следующему аудиофайлу. При нажатии и удержании кнопки более 2 секунд происходит перемотка вперед.

5) Кнопка REPEAT: нажмите кнопку для повторного воспроизведения аудиофайла:

Когда светодиод не горит: повторное воспроизведение всех аудиофайлов;

При включении светодиода (однократным нажатием кнопки): воспроизводятся файлы из текущей папки;

Когда светодиод мигает (при двойном нажатии кнопки): циклически воспроизводится только текущий аудиофайл.

## 4. Кнопка CHIME

Нажатие кнопки включает 4-хтональный сигнал ГОНГ для привлечения внимания. Во время воспроизведения сигнала ГОНГ светится светодиодный индикатор слева от кнопки.

## 5. Светодиодный индикатор выходного уровня аудиосигнала

Это индикатор, показывающий ступенчато достигнутый уровень сигнала на выходе. Выходной уровень отображается с градациями в 3-4 дБ.

## 6. Кнопка SIREN

Кнопка для включения/выключения сигнала сирены.

При нажатии сирена включается, при следующем нажатии - выключается.

Во время работы сирены горит светодиодный индикатор справа от кнопки.

## 7. Светодиодный индикатор питания

Этот индикатор отображает состояние питания и горит при включенной кнопке питания.

## 8. Входные регуляторы громкости

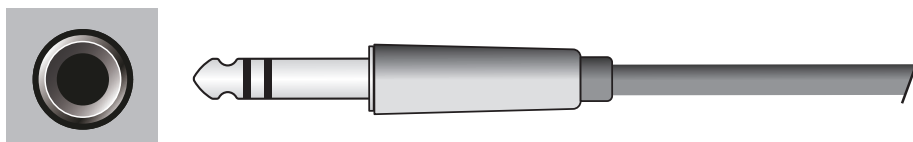
С помощью этих ручек регулируется громкость входов INPUT 1 ... 6.

※ Перед включением микшер-усилителя установите регуляторы неиспользуемых входов на минимум (против часовой стрелки).

## 9. Дополнительный вход AUX с гнездом для INPUT 6

Это дополнительный входной разъем для INPUT 6.

На рисунке изображен кабель, необходимый для подключения к этому разъему.



## 10. Регуляторы тембра TONE CONTROL

Этими двумя ручками можно регулировать низкие (100 Гц, BASS) и высокие (10 кГц, TREBLE) частоты.

## 11. Индикатор срабатывания защиты PROTECTION

Отображает состояние схемы защиты внутри устройства.

При его включении выход микшер-усилителя блокируется.

## 12. Общий регулятор громкости MASTER

Этой ручкой регулируется общий выходной сигнал.

При повороте по часовой стрелке громкость увеличивается.

## 13. Селектор выходных зон

Переключатель для включения/выключения выходных зон 1 ... 5; выходные клеммы для подключения громкоговорителей к соответствующей зоне расположены на задней панели устройства.

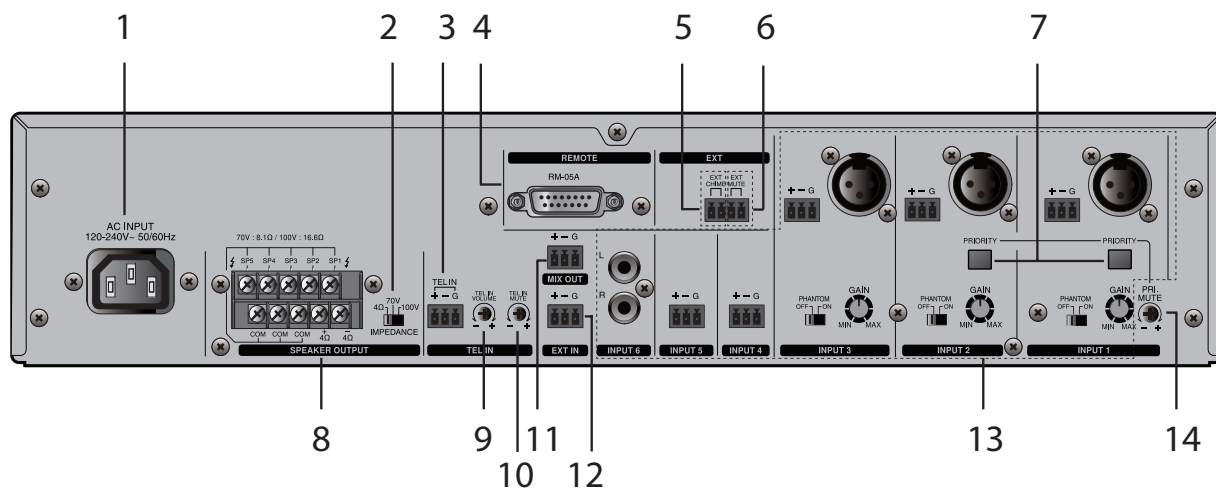
Кнопкой «ALL» можно включать и выключать все зоны сразу.

Если зона включена, то над кнопкой этой зоны загорается светодиодный индикатор.

※ Выключайте кнопки выбора неиспользуемых динамиков.

## 14. Кнопка включения питания POWER

## Задняя панель



### 1. Разъем AC INPUT

Данный разъем предназначен для подключения устройства к сети питания 220 В/50 Гц с помощью входящего в комплект кабеля.

Питание РМ-236 осуществляется напряжением 120 В или 220-240 В переменного тока частотой 50-60 Гц; питание РМ-248/РМ-260 осуществляется напряжением 120-240 В переменного тока частотой 50-60 Гц.

### 2. Переключатель уровня выходного напряжения

Этим переключателем выбирается напряжение трансляционных линий (100 В или 70 В).

### 3. Вход TEL IN

К данным клеммам можно подключить линейный выход АТС для организации громкоговорящей связи с помощью телефонных аппаратов.

Вход для подключения АТС обладает наивысшим приоритетом, т. е. при появлении на нем сигнала сигналы с остальных входов будут ослабляться до уровня, установленного регулятором TEL IN MUTE (10).

Регулировка уровня самого сигнала TEL IN осуществляется регулятором TEL IN VOLUME (9).

### 4. Разъем для подключения удаленной микрофонной панели

Данный разъем типа D-SUB (15 контактов) предназначен для подключения удаленной микрофонной панели RM-05, позволяющей дистанционно включать зоны оповещения, сигнал ГОИГ и подавать внешний сигнал оповещения.



№ контакта	Назначение контактов разъема
1	Симметричный вход для сигнала внешнего оповещения (+)
2	Симметричный вход для сигнала внешнего оповещения (-)
3	«Земля» сигнала внешнего оповещения
4	Включение зоны 1 (SP1)
5	Включение зоны 2 (SP2)
6	Включение зоны 3 (SP3)
7	Включение зоны 4 (SP4)
8	Включение зоны 5 (SP5)
9	«Земля» микрофонной панели
10	Выход +24 В
11	Включение сигнала «ГОНГ»
12,13,14,15	Не используется

## 5. Клеммы EXT CHIME

Данные клеммы используются для дистанционного управления 4-хтональным сигналом ГОНГ микшер-усилителя – при их замыкании начинается генерация сигнала привлечения внимания.

## 6. Клеммы EXT MUTE

Клеммы для приглушения звука на входах INPUT 1 ... 6, CHIME, EXT IN. При замыкании этого контакта звук со входов INPUT 1 ... 6, CHIME, SIREN, EXT IN уменьшается согласно положению регуляторов TEL IN MUTE (10) и PRIORITY MUTE (14).

## 7. Кнопки включения/выключения приоритета

С помощью этих кнопок универсальные входы INPUT 1 и INPUT 2 можно сделать приоритетными по сравнению с другими источниками сигнала: INPUT 3 ... 6, EXT IN.

В этом случае при подаче сигнала на входы INPUT 1 и/или INPUT 2 сигналы от других источников приглушаются.

## 8. Клеммы подключения громкоговорителей SPEAKER OUTPUT

Данные клеммы предназначены для подключения трансляционных громкоговорителей 70/100 В. Не допускайте перегрузки по выходам зон.

Подключение и отключение зон в любой комбинации осуществляется с помощью кнопочного селектора на передней панели устройства.

※ Будьте внимательны: использовать одновременно низкоомную клемму 4 Ома и клеммы SP1 - SP5 для трансляционных громкоговорителей с высоким импедансом не допускается.

## 9. Регулятор TEL IN VOLUME

Этим регулятором можно установить уровень входного сигнала от АТС (вход TEL IN). В положении минимума усиления чувствительность входа TEL IN составляет 0 дБ (1 Vrms), в положении максимума усиления чувствительность составит -20 дБ (100 mVrms).

## 10. Регулятор приглушения TEL IN MUTE

Этим регулятором приглушаются остальные сигналы при поступлении сигнала на вход АТС.

Используя этот регулятор, пользователь приглушать входной сигнал на INPUT 1 и INPUT 2, а также громкость сигналов ГОИГ (CHIME) и СИРЕНА (SIREN).

Дополнительно регулятором PRI MUTE (14) можно приглушать сигналы со входов INPUT 3 ... 6 и входа EXT IN (12).

## 11. Выход MIX OUT

Выход с разъемом типа Euroblock 3-pin для подключения микшированного балансного сигнала (+, -, G) к внешнему усилителю мощности или к записывающему устройству.

## 12. Вход EXT IN для внешнего сигнала

К данному разъему можно подключить внешний линейный балансный сигнал (+, -, G); этот вход служит для расширения количества входных сигналов микшер-усилителя.

## 13. Разъемы для входов INPUT 1 ... 6

Данные входы предназначены для подключения различных источников сигнала к микшер-усилителю:

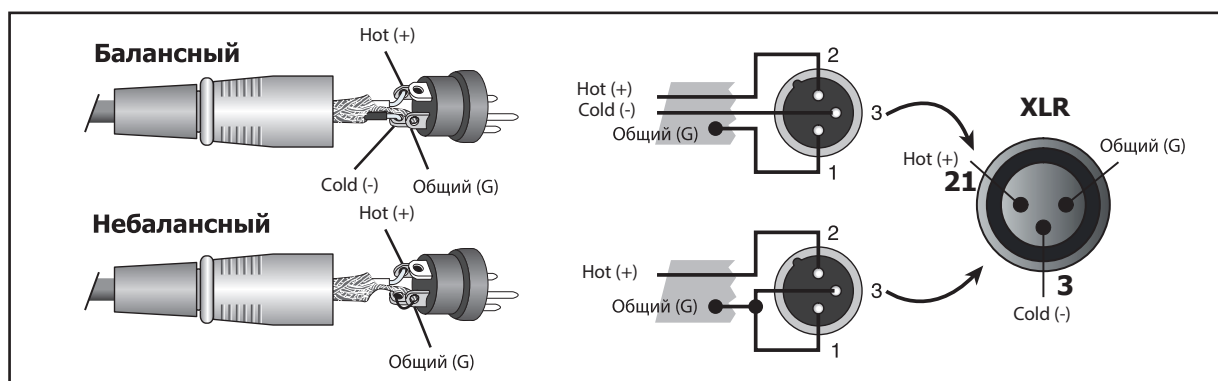
1) Универсальные симметричные входы INPUT 1-3 оснащены разъемами 2-х типов - XLR 3-pin и Euroblock 3-pin, соединенными между собой внутри устройства, поэтому подача на данные разъемы разных сигналов одновременно недопустима.

Требуемое усиление сигнала устанавливается регуляторами GAIN, при необходимости подключения фантомного питания 24 В для конденсаторного микрофона это можно сделать переключателями PHANTOM ON/OFF. Регулятор PRI MUTE устанавливает степень приглушения остальных входов INPUT 3-6 при выборе приоритетности INPUT 1/INPUT 2 кнопками PRIORITY (7) на задней панели.

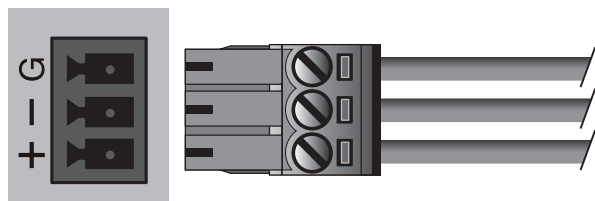
2) Входы INPUT 4-6 являются линейными: балансные входы INPUT 4 и INPUT 5 с разъемами Euroblock 3-pin и вход INPUT 6 с разъемами RCA для воспроизведения небалансных стереосигналов.

※ не используйте дополнительный входной разъем AUX (9) для INPUT 6 на передней панели и разъем INPUT 6 на задней панели одновременно, поскольку они соединены внутри устройства.

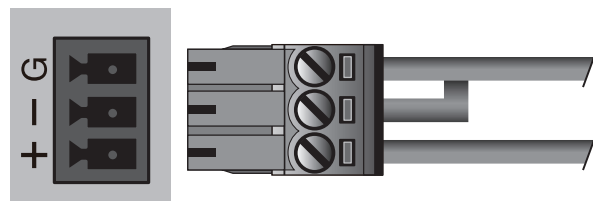
### Подключение разъемов XLR, евротерминалов и разъема RCA:



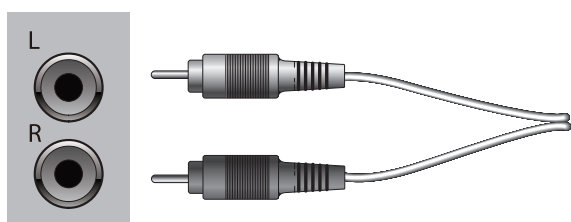
При использовании небалансного подключения установите переключатели PHANTOM в положение OFF.



**Балансный кабель**



**Небалансный кабель**



**RCA кабель**

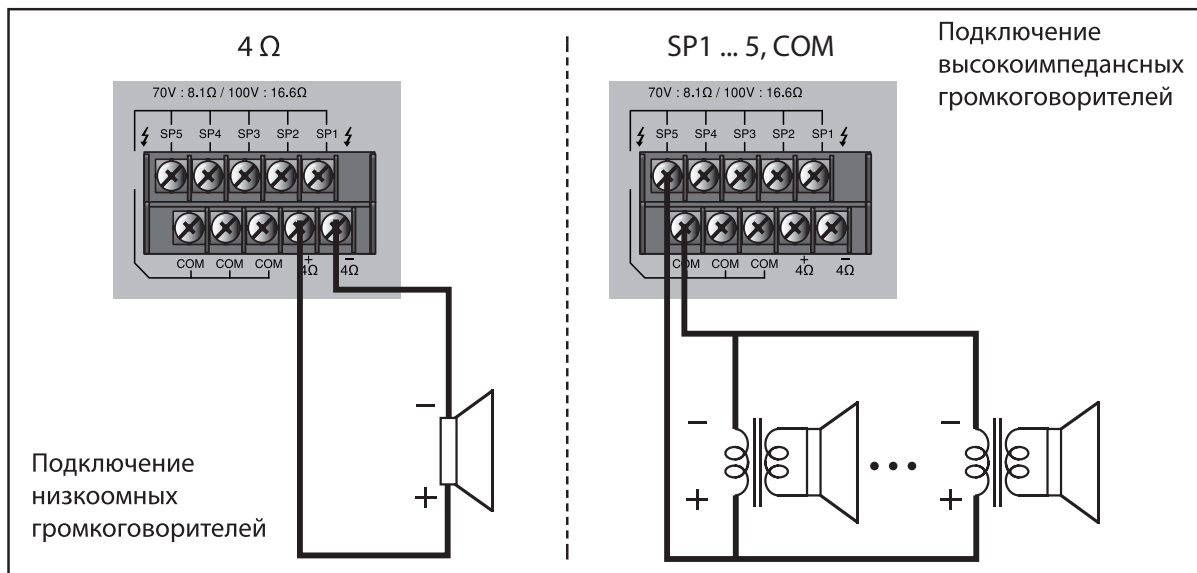
## 14. Регулятор PRI MUTE

Этим регулятором приглушаются сигналы со входов INPUT 3 ... 6 и EXT IN в следующих случаях:

- 1) При подаче сигнала на INPUT 1, INPUT 2, включении ГОНГа (CHIME) или СИРЕНА (SIREN);
- 2) При активации (замыкании) входа EXT MUTE (6);
- 3) При поступлении сигнала на входной разъем TEL IN.

※ Сигналы INPUT 1, INPUT 2, ГОНГ (CHIME) и СИРЕНА (SIREN) имеют приоритет над входами INPUT 3 ... 6 и EXT IN.

## Подключение громкоговорителей



※ Внимание: следите за тем, чтобы общий импеданс громкоговорителей не был ниже допустимого.

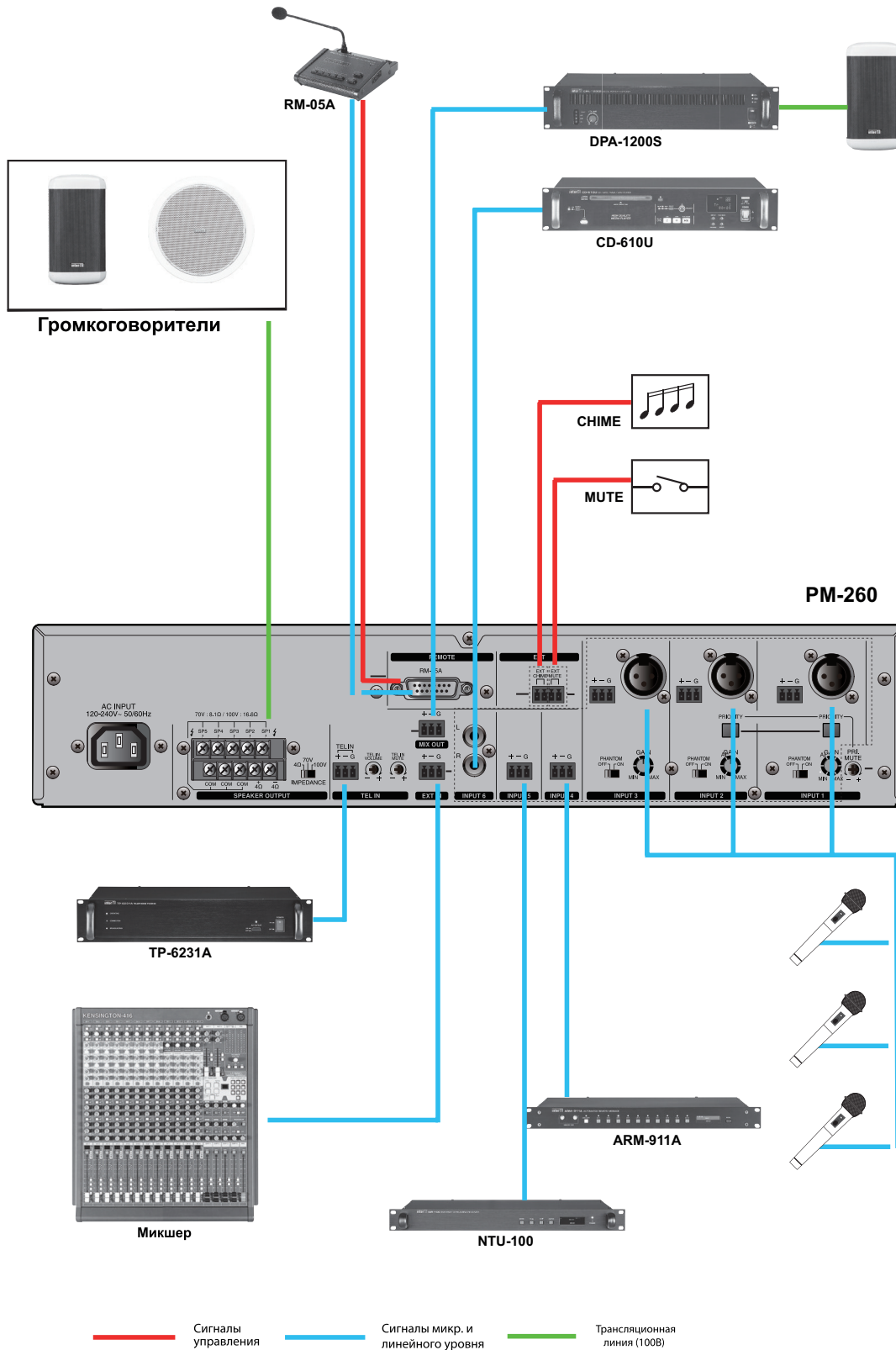
Минимальный импеданс приведен в таблице:

	Выход 4 Ω	Выход SP1 ... 5 - COM	
PM-236	4 Ω	100 В / 27,7 Ом	70 В / 13,6 Ом
PM-248	4 Ω	100 В / 20,8 Ом	70 В / 10,2 Ом
PM-260	4 Ω	100 В / 16,6 Ом	70 В / 8,1 Ом

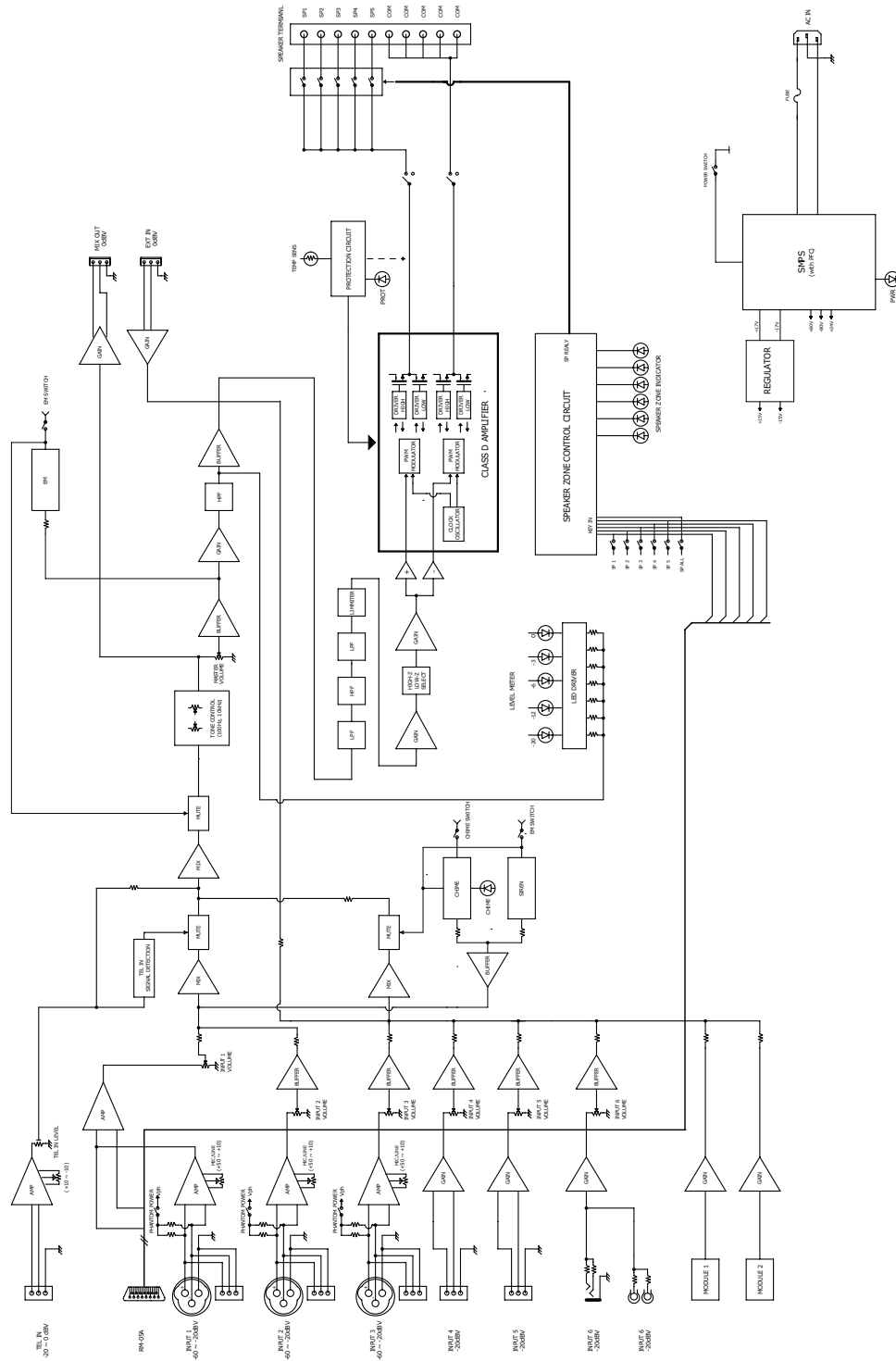
※ Внимание: перед подключением динамика установите переключатель выбора импеданса (2) в нужное положение.

※ Внимание: не допускается использовать клеммы для 4 Ом и клеммы для высокоомных громкоговорителей одновременно.

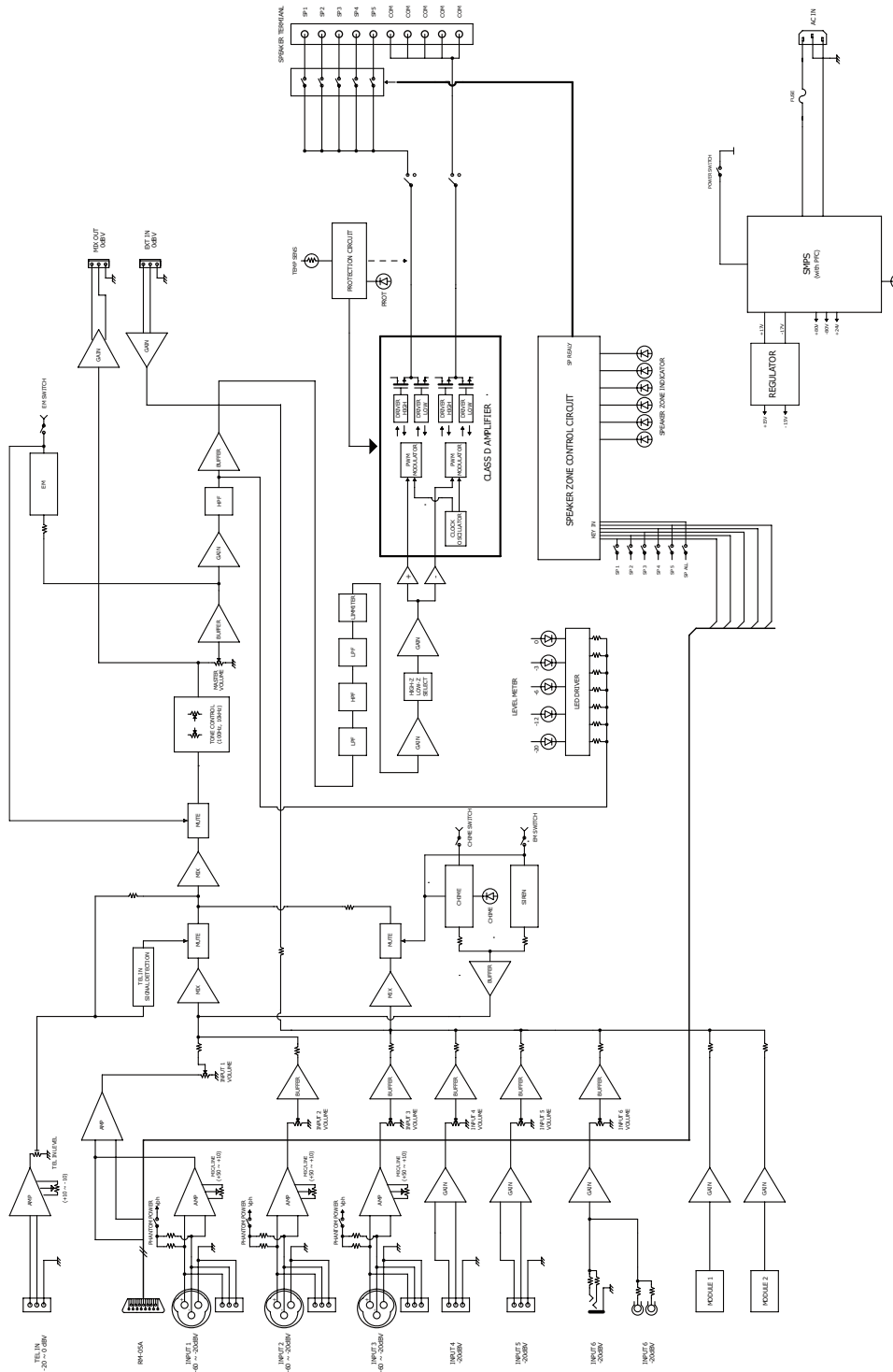
## Схема подключения



## Блок-схема РМ-236



## Блок-схема РМ-248/260



## Технические характеристики

Наименование	PM-236	PM-248	PM-260
Номинальная выходная мощность, Вт	360	480	600
Диапазон воспроизводимых частот, Гц: - линейный вход - микрофонный вход	80 - 15 000 100 - 15 000		
Коэффициент нелинейных искажений, %	< 1		
Отношение сигнал/шум, дБ: - линейный вход - микрофонный вход	> 70 > 50		
Диапазон регулировки АЧХ, дБ	± 10		
Входная чувствительность / импеданс: INPUT 1-3, MIC INPUT 1-3, LINE INPUT 4-5, LINE INPUT 6, LINE TEL IN EXT IN Jack-3,5	- 60 дБ / 2 кОм, балансный - 20 дБ / 20 кОм, балансный - 20 дБ / 30 кОм, балансный - 20 дБ / 20 кОм, небалансный - 20 ... 0 дБ / 40 кОм, балансный 0 дБ / 40 кОм, балансный - 20 дБ / 2 кОм, небалансный		
Выход MIX OUT	0 дБ, балансный		
Параметры выхода усилителя	38 В / 4 Ом 100 В / 27,7 Ом 70 В / 13,6 Ом	44 В / 4 Ом 100 В / 20,8 Ом 70 В / 10,2 Ом	49 В / 4 Ом 100 В / 16,6 Ом 70 В / 8,1 Ом
Диапазон рабочих температур	- 10 °С ... + 40 °С		
Напряжение питания переменного тока	220 - 240 В, 50/60 Гц	120-240 В, 50/60 Гц	
Потребляемая мощность (при 1/8 выходной мощности), Вт	115	125	145

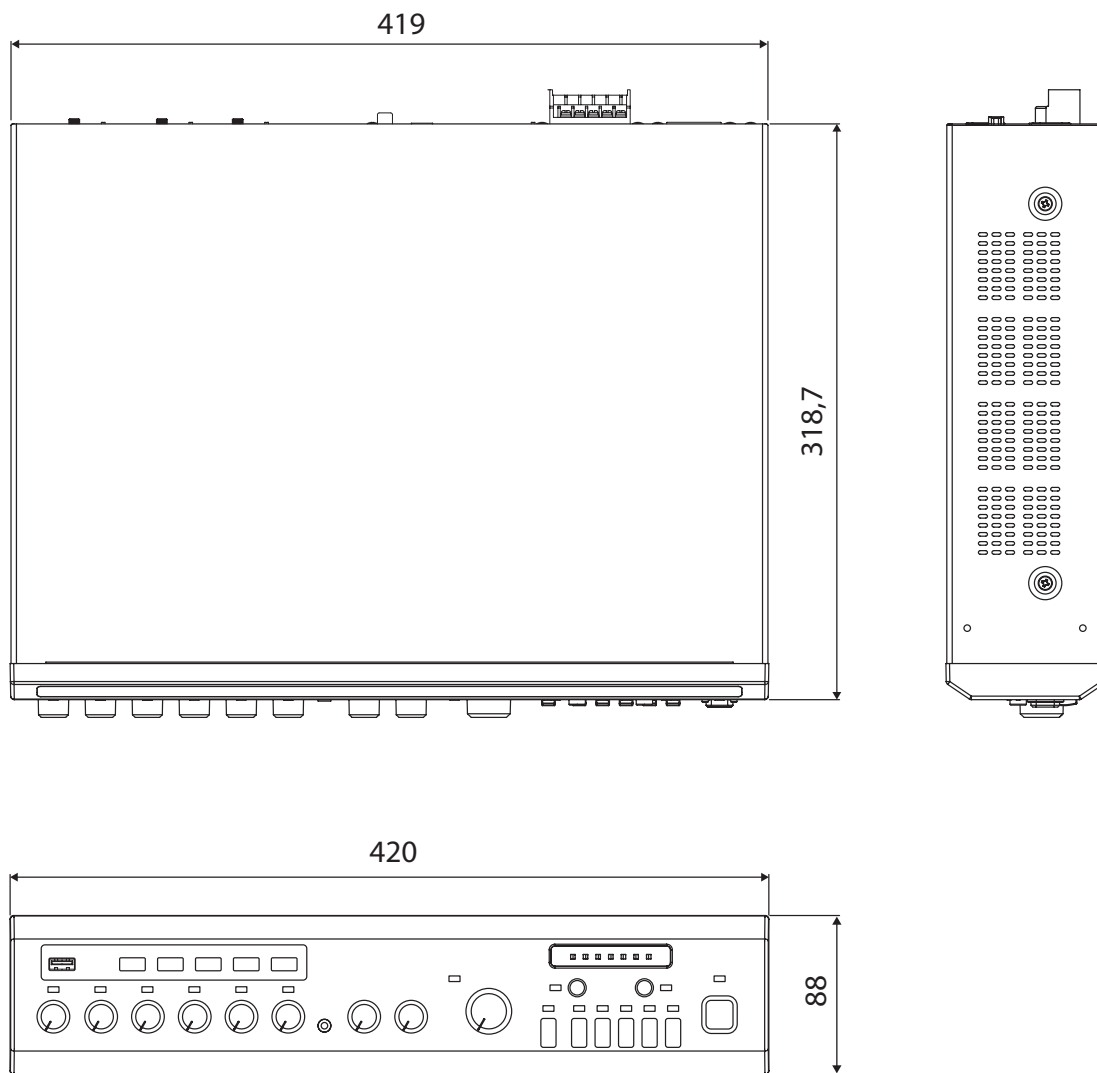
## Массогабаритные характеристики

Наименование	PM-236	PM-248	PM-260
Количество установочных мест, U (юнит)	2		
Масса, кг	5,1	5,27	
Габариты (ШхВхГ), мм	420 x 88 x 319		

\* Внешний вид и технические характеристики устройства могут быть изменены производителем без предварительного уведомления.



Габаритные размеры



## Сертификаты

**EAC**

Оборудование имеет все необходимые сертификаты.

Подробную информацию вы можете получить на официальном сайте дистрибьютора.

## Наименование и адрес производителя

### **Inter-M Corp.**

653-5 Banghak-Dong, Dobong-Ku, Seoul (719, Dobong-ro, Dobong-gu, Seoul), Korea

телефон: +82-2-2289-8140~8

факс: +82-2-2289-8149

веб-страница: <http://www.inter-m.com>

### **Импортер:**

ООО «АРСТЕЛ»

Адрес импортера: 196006, Россия, Санкт-Петербург, ул. Заставская, дом 33, литер ТА, корпус 24, офис 406

телефон: +7 (812) 207-50-97

веб-страница: [www.arstel.com](http://www.arstel.com)

e-mail: [sales@arsstel.com](mailto:sales@arsstel.com)

## Гарантия и сервисное обслуживание

- Гарантия действительна в течение 12 месяцев с момента продажи устройства.
- Гарантийные обязательства не распространяются на изделия, вышедшие из строя по вине потребителя или имеющие следы задымления, механические повреждения или повреждения входных цепей, подвергшиеся воздействию химических веществ, самостоятельному ремонту и неправильной эксплуатации.
- Средний срок службы: 12 лет.

Для сервисного обслуживания обращайтесь только в сервисные центры представителей производителя. Сервисное обслуживание требуется в случаях неисправности, механического повреждения изделия или силового кабеля, попадания внутрь жидкости или посторонних металлических предметов.

## Маркировка

Вся необходимая информация (условное обозначение, торговая марка изготовителя, серийный номер, знак обращения на рынке, дата изготовления, степень защиты оболочкой) нанесена на заднюю панель изделия (этикетку). Дата изготовления указана в первых четырех цифрах серийного номера.

Степень защиты оболочкой: IP20.

**Наименование изделия:** трансляционный микшер-усилитель PM-236/248/260

**Серийный номер:** \_\_\_\_\_

**Продавец:** \_\_\_\_\_

**Дата продажи:** \_\_\_\_\_